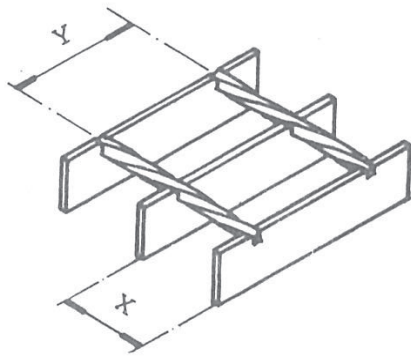


GRIGLIATO ZINCATO elettrosaldato Pannelli standard mm 6000 x 1060

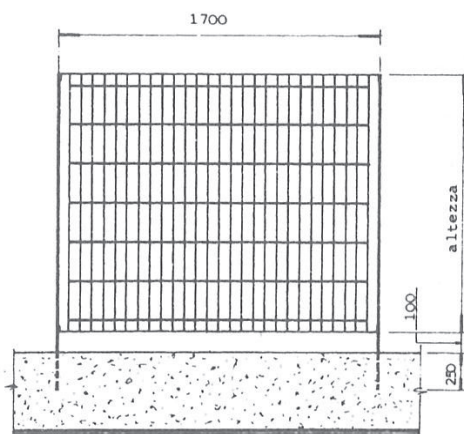
Maglie: 15x76 - 34x38 - 34x76



Maglia	Piatto	Portata	Peso kg/mq.
X - Y			
34x76	25x2	Pedonale	14
34x76	25x3	Auto	20,5
34x76	30x3	Autocarro	24,1
34x38	30x3	Autocarro	24,8

Pannelli bordati e gradini disponibili a disegno

CANCELLATA ZINCATA ELETTROSALDATA



Maglia	:	63x132
Piatto	:	25x2
Cornici	:	25x3
Colleg.	:	5 \square
Piantane	:	in piatto zincato
Bulloni	:	in acciaio inox
Altezze	:	980 - 1127 - 1322 - 1527 1718 - 1919
Moduli	:	standard mm. 2000